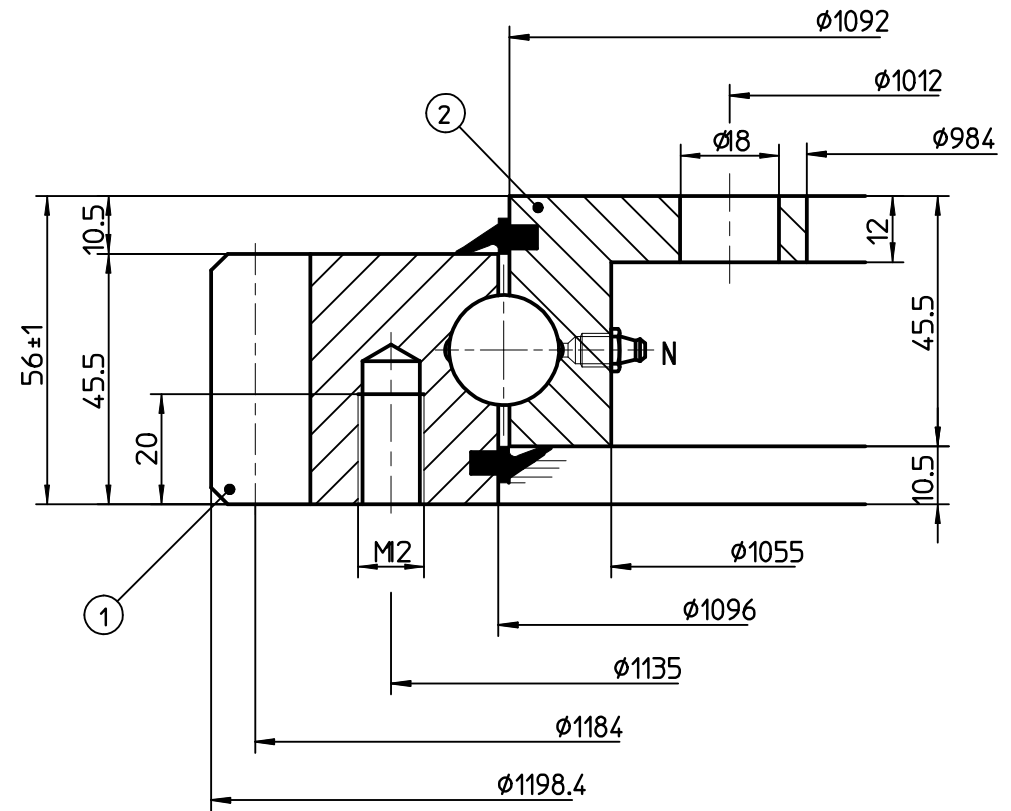
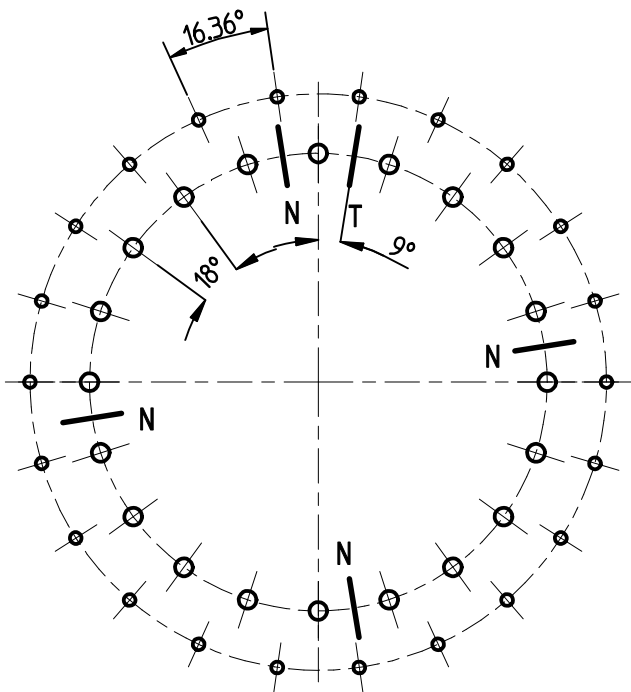
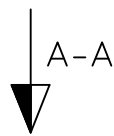


SCHEMA FORATURA A-A  
HOLES PATTERN A-A



<b>- DENTATURA - GEAR -</b>			
Modulo - Module	m	8	
Numero denti - Nr of teeth	Z	148	
Angolo pressione - Pressure angle	$\alpha$	20°	
Correzione - Addendum modification	Xm	-	
Diametro primitivo - Pitch diameter	Dp	1184	
Troncatura - Truncation	Km	0,8	
Misura cordale Measurement on teeth	406.1 <sup>0</sup> <sub>-0.3</sub>	∅ Cilindri Pins	17
Forza periferica sul dente Tangential tooth load	Normale - Normal Massimo - Maximum	kN	18.93 37.86

Fori fissaggio Interno-inner	②	20	Equidistanti
Mounting holes Esterno-outer	①	22	Equally spaced
<b>N/N1</b> Fori ingrassaggio-Grease holes N°4 M6 $\alpha$ 90°			
<b>T/T1</b> :Posizione tappo e/o raccordo di tempra :Position of loading plug and/or hardness gap			
Materiale - Material		Stato del materiale	
UNI EN 10083-1/2 09.98		Material treatment	
①	C45 Normalizzato Normalized	②	C45 Normalizzato Normalized

Quote senza tolleranza Dimension without tolerance	Misure in Dimensione mm
ISO 22768-1 c	Data - Date 20/06/13

Codice-Code  
**VE119ZI00**

CUSCINETTO SLEW RING  
**CB-E-1199-**

**LA LEONESSA**  
Carpenedolo  
(Brescia) ITALY  
Tel. 0309965435  
Fax 0309965629  
www.laleonessa.it

Peso - Weight ~83.0 Kg.	Sostituisce Replaces	Rev. 0
Disegnatore Draftsman Tim	Visto - Approved S.Ferrari	Scala - Scale 1:1

Le informazioni riportate su questo documento sono RISERVATE e di esclusiva proprietà di LA LEONESSA S.p.A. Salvo espresso consenso scritto di LA LEONESSA S.p.A. il possessore delle Informazioni Riservate non otterrà alcun diritto di sfruttamento commerciale, e compirà il dovere di non divulgare tali informazioni a terzi, di conservarle con adeguata misura di sicurezza e di restituire tutte le Informazioni Riservate e le copie fisiche delle stesse a seguito di semplice richiesta di LA LEONESSA S.p.A. In caso di violazione dell'obbligo di riservatezza qui disposto, LA LEONESSA S.p.A. si riserva il diritto di chiedere il risarcimento di tutti i danni, diretti ed indiretti, patiti a causa di siffatta violazione.

The information contained in this document is CONFIDENTIAL and the sole property of LA LEONESSA S.p.A., the possession of the Confidential Information does not assign any right to commercial exploitation and does not allow the disclosure of such Confidential Information to third parties. The recipient must keep such information using appropriate security methods and must return any Confidential Information as well as any copy to LA LEONESSA S.p.A. upon request. In case of breach of the confidentiality obligations here provided, LA LEONESSA S.p.A. reserves the right to seek compensation for any damage, whether direct or indirect, suffered, as a consequence of such breach.